

Стерильные перчаточные боксы ST-1 и ST-2

Классические стерильные перчаточные боксы. Легкие и удобные в работе, боксы имеют большое окно для загрузки образцов (фронтальная панель бокса). Модель ST-2 также дополнительно оснащена камерой загрузки образцов. Диаметр отверстий под перчатки 140 мм, в комплект поставки каждого бокса входит одна пара перчаток.

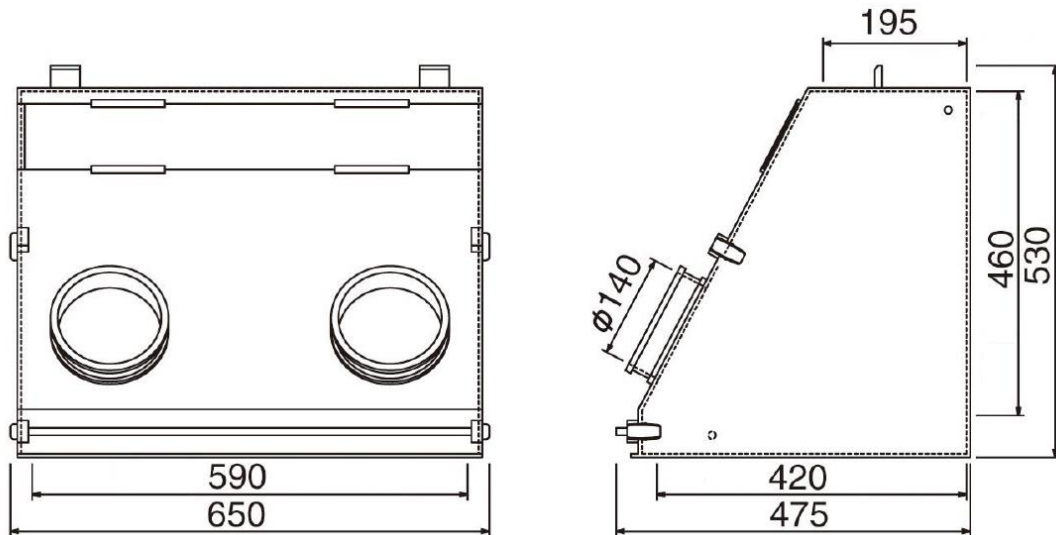

ST-1

ST-2

Технические характеристики ST-1 и ST-2

Модель	ST-1	ST-2
Габариты (ШxГxВ)	650 x 475 x 530 мм	920 x 575 x 530 мм
Рабочее пространство основной камеры	ширина 590 мм глубина 195 мм (по потолку) 420 мм (по дну) высота 460 мм (задняя стенка)	ширина 700 мм глубина 210 мм (по потолку) 515 мм (по дну) высота 460 мм (задняя стенка)
Камера загрузки	нет	да
Рабочее пространство камеры загрузки (ШxГxВ)	-	170 x 190 x 190 мм
Вес	11 кг	15 кг

Чертеж ST-1
(размеры указаны в мм)



Чертеж ST-2
(размеры указаны в мм)

