

## Перчаточный бокс модели G

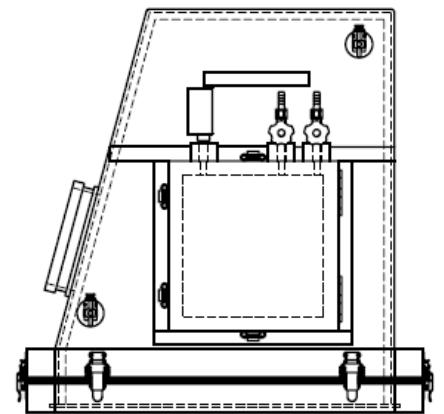
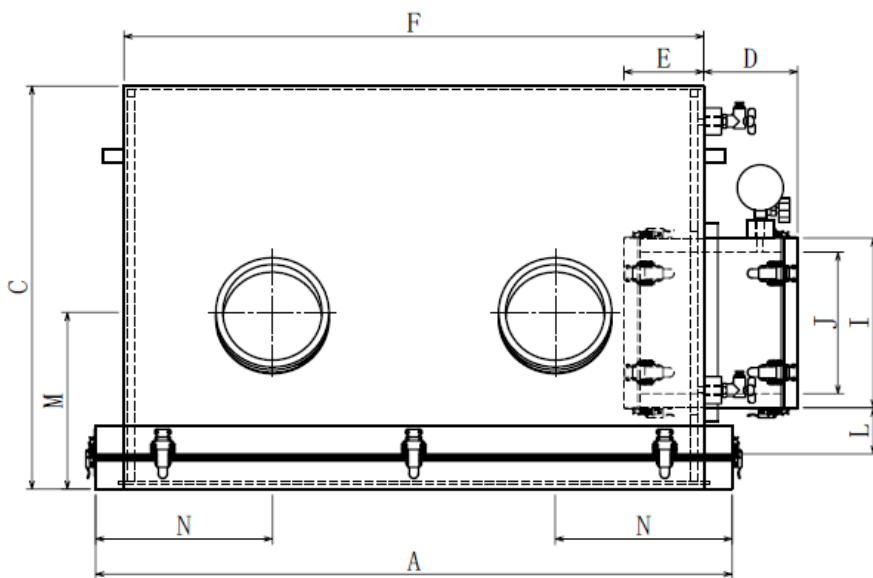
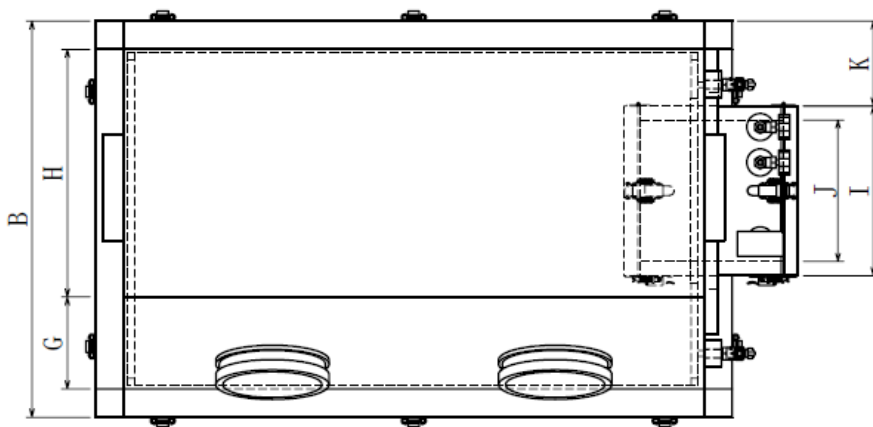
Перчаточный бокс предназначен для работы в среде инертного газа. Конструктивно бокс исполнен таким образом, что верхняя часть полностью отделяется от дна, что позволяет легко загружать в рабочее пространство массивные детали или вспомогательное оборудование для проведения исследований. Справой стороны бокса расположена камера загрузки образцов. Камера загрузки оснащена вакуумным манометром и двумя кранами для подачи/отвода газов.



## Технические характеристики модели G

Габариты (ШxГxВ)	1007 x 588 x 570 мм
Рабочее пространство основной камеры	ширина 692 мм глубина 340 мм (по потолку бокса) 470 мм (по дну бокса) высота 553 мм (задняя стенка бокса)
Рабочее пространство камеры загрузки (ШxГxВ)	200 x 200 x 200
Вакуумный манометр камеры загрузки (диапазон показаний от 0 до -0,1 МПа)	1 шт.
Краны основной камеры	2 шт., диаметр трубок для подключения 6 мм
Краны камеры загрузки	2 шт., диаметр носика крана 9 мм
Перчатки	1 пара, диаметр отверстий под перчатки 140 мм.
Вес	31 кг.

Чертеж бокса модели G  
(размеры указаны в мм)



A		B		C		D		E		F		G	
900.0	±3.0	560.0	±3.0	570.0	±3.0	133.0	±3.0	113.0	±3.0	820.0	±3.0	130.0	±3.0
H		I		J		K		L		M		N	
350.0	±3.0	240.0	±3.0	200.0	±3.0	120.0	±3.0	65.0	±3.0	250.0	±3.0	250.0	±3.0