

Перчаточные боксы DOM-I и DOM-II

Перчаточные боксы серии DOM разработаны для работы в среде инертного газа. Обе модели данной серии разборные, у модели DOM-I полностью снимается верхняя цилиндрическая часть, у модели DOM-II полностью снимается дно. Расположенная с правой стороны камера загрузки оснащена вакуумным манометром с диапазоном показаний от 0 до -0,1 МПа и двумя кранами для подачи и отвода газа.



Фото DOM-I

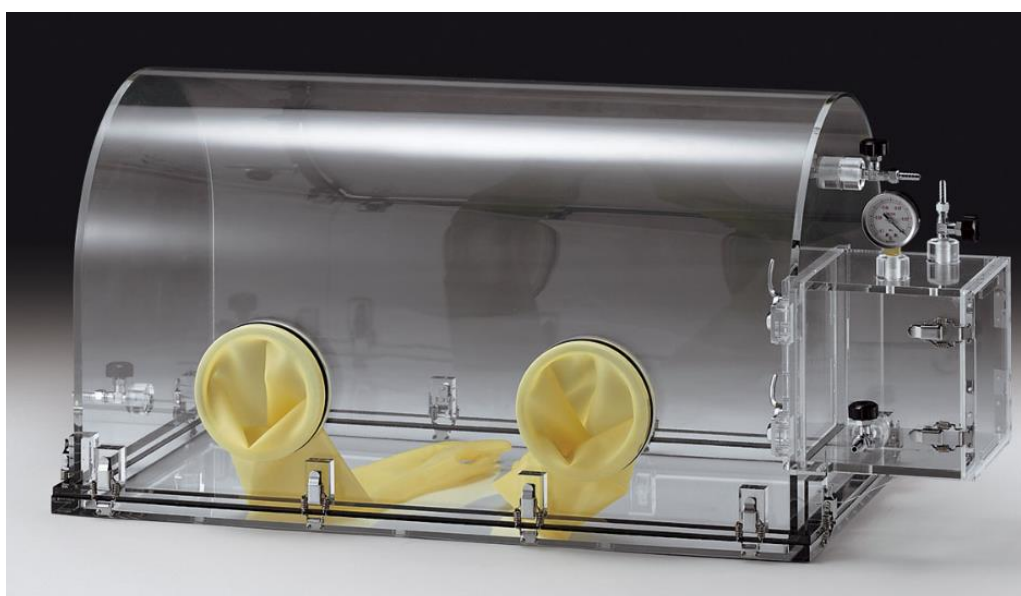
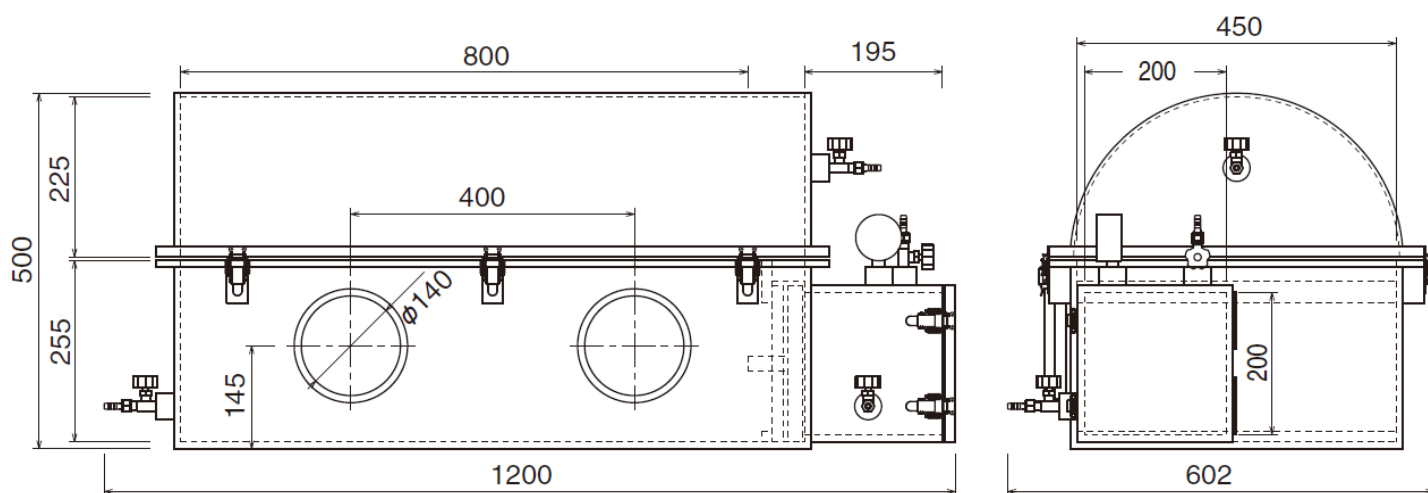


Фото DOM-II

Технические характеристики DOM-I и DOM-II

Модель бокса	DOM-I	DOM-II
Габариты (ШхГхВ)	1200 x 602 x 500 мм	1200 x 562 x 505 мм
Рабочее пространство Основной камеры	ширина 800 мм глубина 450 мм высота 480 мм (центральная ось)	ширина 834 мм глубина 460 мм высота 495 мм (центральная ось)
Рабочее пространство камеры загрузки (ШхГхВ)	195 x 200 x 200 мм	195 x 200 x 200 мм
Краны основной камеры (диаметр носика крана 9 мм)	2 шт.	2 шт.
Краны камеры загрузки (диаметр носика крана 9 мм)	2 шт.	2 шт.
Вакуумный манометр камеры загрузки (диапазон показаний от 0 до -0,1 МПа)	1 шт.	1 шт.
Перчатки (диаметр отверстий под перчатки 140мм)	1 пара	1 пара
Вес	29 кг	23 кг

 Чертеж DOM-I
(размеры указаны в мм)


Чертеж DOM-II
(размеры указаны в мм)

